

TRÄ

INFORMATION

III 2003

En tidning från Skogsindustrierna

Designrum på Hotel Birger Jarl

Träpåbyggnader:

Posthotel Lamm

White Skanstull

Södras huvudkontor

Klara Zenit





Innehåll i detta nummer:

- 3 **Ledare** – Friska fläktar med internationella vindar.
- 4 **Notiser**
- 7 **Den formsäkra vägen mot framgång** – I Stockholm har Hotel Birger Jarl nått framgång med svenskt designade rum.
- 16 **Träpåbyggnader** – *Hanne Weiss Lindencrona* om att takpåbyggnader kan inspirera.
- 17 **Posthotel Lamm** – I Italien byggs det på taken. *Sture Samuelsson* redogör för projekt Posthotel Lamm i Kastelruth.
- 20 **White Stockholm** – Konferensrum på taket till White's huvudkontor. *Björn Egertz* har fotograferat från skanstullsbron.
- 22 **Södra bygger på höjden** – *Ola Malm* på Arkitektbolaget i Växjö beskriver projektet.
- 24 **I Klara Zenit bor det folk på taket** – I Klara Zenit finns det ett stadskvarter 25 meter upp på taket. *Björn Egertz* har träffat arkitekt *Stefan Börjesson* på Equator som ansvarat för ombyggnaden.

I nästa nummer:

Europeiska byggnader och broar samt beskrivningar av ljud- och brandisolering för flervåningshus, olika typer av fasadpaneler samt nya och kommande produkter och projekt. Tidningen är ett samarbete mellan de europeiska träorganisationerna.

Träpriset 2004



Gå in på vår hemsida och titta på insända förslag
www.svenskttra.org

De nominerade objekten kommer att presenteras i nummer ett av tidningen *Träinformation* 2004



Skogsindustrierna
 Föreningen Sveriges Skogsindustrier

Skogsindustrierna/Svenskt Trä har till uppgift att skapa bättre marknadsföringsåtgärder för den svenska trämekaniska industrin genom att påverka handelsförhållanden, koordinera och stödja forsknings- och utvecklingsarbete samt genom att sprida information, kunskap och nyheter om trä och visa exempel på god träanvändning. *Träinformation – en tidning från Svenskt Trä* vänder sig till den svenska byggsektorn. Kom gärna med tips och idéer om innehållet. Vill ni använda material från tidningen vänligen kontakta oss på redaktionen. Tidningen finns på vår hemsida, www.svenskttra.org, www.skogsindustrierna.org. Vi ansvarar inte för material som vi inte beställt.

Friska fläktar med internationella vindar



MARIE S. ARWIDSON
VD Skogsindustrierna

Tidningen *Träinformation* är numera ett projekt i Skogsindustriernas trämekaniska sektion. Under hösten har vår nya VD Marie S. Arwidson tillträtt och funnit sin plats i arbetslaget. Hon har kommit in som en frisk fläkt, med många nya idéer och värdefulla erfarenheter.

Marie S. Arwidson har mer än 25 års erfarenhet av att arbeta inom skogsindustrin. Som nyutbildad civilekonom, vid Handelshögskolan i Stockholm, kom hon först till Industriförbundet och därifrån 1976 in i skogsindustrin som hon arbetat inom sedan dess. Nu senast som VD för CEPI (Confederation of European Paper Industries), vars uppgift är att tillvarata den europeiska pappersindustrins intressen på den politiska arenan i Bryssel. I CEPI arbetade hon också i nära samarbete med CEI-Bois, träindustrins europeiska intresseorganisation.

– Vi har många spännande uppdrag framför oss. Ta till exempel den aktuella frågan om huruvida skogen räcker. För mig är det alldeles självklart att vi ska sträva efter att skapa ett så högt förädlingsvärde som möjligt av vår värdefulla skogsråvara. Det skapar jobb och genererar välstånd. Därför måste virkesförsörjningen till massa-pappersindustrin och sågverken tryggas även i ett längre perspektiv, säger Marie S. Arwidson.

Vi på tidningen *Träinformation* kommer, liksom inom andra projekt i Skogsindustrierna, att öka samarbetet med våra europeiska systerorganisationer. Målsättningen är att vi tillsammans ska bli starkare och därigenom öka genomslagskraften för vår gemensamma vision om att trä ska bli det ledande materialet för byggande och inredning, inte bara i Sverige utan i hela Europa.

Ett första exempel på europeiskt samarbete inom träindustrin kommer vi att se redan i november i *Träinformation* 4/03, som då kommer att ha en europeisk inlagan med namnet Building Europe. Huvudansvariga för inlagan är vårt dotterföretag Nordic Timber Council. Inlagan kommer ut på engelska och presenterar objekt från hela Europa. Den kommer att innehålla det senaste och mest spännande av det som europeiskt träbyggande har att visa. Vi hoppas att tidningen ska medverka till att stimulera fler arkitekter och byggherrar att bygga med trä.

Aktuellt nu är också Träpriset 2004. De nominerade kommer att presenteras ingående redan i första numret av *Träinformation* 2004. Senare under våren delas priset ut och i nummer 2 kommer vi att visa det vinnande förslaget i text och bild.

Väl mött!
Redaktionen

notiser

ANSVARIG **BJÖRN EGERTZ**

bjorn.egertz@telia.com

Tel och fax 08-55 60 12 90

INFLYTTNING I "LENAHUSET" – BRA BOENDE TILL RIMLIGT PRIS



Endast fyra månader efter det första spadtaget flyttar de första familjerna in i de nya Lenahusen i Ritorps hage i Södertälje. I Riksbyggens projekt har kostnaderna pressats rejält utan avkall på kvalitén. Lenahusen har rönt stort intresse och för närvarande förs diskussioner med flera kommuner runt om i landet om möjlig produktion.

Lenahusen i Södertälje består av totalt 20 lägenheter på två respektive tre rum och kök. Varje lägenhet har ljusinsläpp från tre sidor och ett rejält lägenhetsförråd. Den låga boendekostnaden har gjort det möjligt för bland annat unga familjer att skaffa sig ett bra boende. Den korta produktionstiden och den låga bygg- och boendekostnaden har varit möjliga tack vare serietillverkning i fabrik och montering på plats. Området är planerat så att de boende själva kan sköta viss fastighetsförvaltning, till exempel gräsklippning, vilket också bidrar till att hålla nere kostnaderna. En annan viktig förutsättning är rimliga markpriser. Husen finns i flera varianter som kombineras på olika sätt beroende på hur marken eller närområdet ser ut.

Riksbyggen, Christa Löwl, www.riksbyggen.se, 08-553 63 530

BEIJER BYGGMATERIAL DELTAR I VÄRLDS- NATURFONDENS ÖSTERSJÖARBETE

Beijer Byggmaterial har valt att tillsammans med WWF verka för Östersjön. Arbetet har nu belönats med WWFs diplom, som delades ut av Kung Carl XVI Gustaf. Närheten till Östersjön och dess känsliga miljö är starka skäl som talar för Beijer Byggmaterials medverkan. Det belönade samarbetet innebär att Beijer Byggmaterial bidrar finansiellt och informativt till WWFs Östersjöprojekt. I de mer än 400 000 exemplar av Beijerkatalogen som spridits över Sverige under våren och sommaren beskrivs samarbetet. Den frivilliga avgiften, på 20 kronor per katalog, går oavkortat till WWF.

– Situationen i Östersjön är allvarlig. En skrämmande stor del av havsbottnen är redan död och agerar man inte kraftfullt inom den närmaste tiden riskerar Östersjön snart att bli ett dött hav. För att komma till rätta med problemen krävs kraftfulla insatser där politik och näringsliv agerar tillsammans, säger Anders Wassberg, VD på Beijer Byggmaterial.

Anders Wassberg, Beijer Byggmaterial, www.beijerbygg.se, 08-799 77 71

DEBUT! ARKITEKTURS PRIS TILL BÄSTA VERKET.



Tidskriften Arkitektur delar vartannat år ut ett pris till bästa arkitektdebutant. Priset har i år delats mellan två pristagare: Susanna Bremberg, som driver kontoret xyz arkitekter tillsammans med Ola Göransson, samt Ulf Thorbjörnsson och Torbjörn Edgren, med kontoret Thorbjörnsson + Edgren. Priset består av 20 000 kronor och delades ut i samband med invigningen av Arkitekturs nya redaktionslokaler vid Mosebacke i Stockholm.

Susanna Bremberg får priset för en villa på Färingsö som är ritad med en ovanlig känsla och inlevelse. "Utan att plagiera etablerade formler har hon ritat en liten modern bostad där såväl fasadgestaltningen som planlösningen och inte minst tomtgestaltningen visar på en debut som lovar gott för framtiden".

Ulf Thorbjörnsson och Torbjörn Edgren debuterar med ett redan fullmoget arbete, klädföretaget JC:s inredning i ett nytt hus i Mönlycke, ritat av White arkitekter.

Jury för 2003 bestod av arkitekterna Ulla Antonsson, Love Arbén, Mikael Bergquist, Charlie Gullström-Huges, Thomas Hellquist, Olof Hultin, Susanne Ingo, Bengt Isling, Johan Mårtelius, Louise Nyström, Matilda Stanow och Rasmus Wærn.

Tidskriften Arkitektur, www.arkitektur.se, 08-702 78 50

BYGGSEKTORNENS MILJÖPROGRAM 2003

Byggsektorns Kretsloppsrad har antagit "Byggsektorns Miljöprogram 2003" i sin helhet. Miljöprogrammet finns på www.kretsloppsradet.com under "Miljöprogram 2003 Arbetsutgåva030603".

Arbetet med dessa frågor inom Skogsindustrierna sker genom Gunilla Beyer och Jan Lagerström. Gunilla ansvarar för miljöfrågor på sektionen Svenskt Trä och Nordic Timber Council. Jan är ordförande i Byggmaterialindustrins referensgrupp och ledamot av Kretsloppsradet.

Skogsindustrierna, Gunilla Beyer och Jan Lagerström, 08-762 7965

Byggsektorns kretsloppsrad, www.kretsloppsradet.com, 08-457 10 51



”DET LJUVA LIVET”

NCC vann förra hösten SABO-tävlingen ”Bygg så vi har råd att bo”. I Upplands-Bro kommun utanför Stockholm står de första 30 hyreslägenheterna byggda enligt NCCs vinnande koncept ”Det ljuva livet” inflyttningsklara.

”Det ljuva livet” är ett samarbete mellan NCC Boende och småhustillverkaren Finndomo AB, där NCC Boende står för koncept och utveckling. Husen tillverkas industriellt, som moduler på fabrik i Hässleholm, och transporteras

sedan till slutdestination där modulerna monteras ihop till tvåvåningshus.

Lägenheterna i Upplands-Bro är fördelade på 2:or och 3:or om 40–59 kvm och är utrustade med tvättmaskin, torktumlare, klinker i hall och badrum samt parkettgolv i vardagsrum. Varje lägenhet har ett intilliggande lägenhetsförråd.

Flera lägenheter står på tur att byggas enligt NCC-konceptet ”Det ljuva livet”. Näst i tur är Södertälje och Upplands Väsby senare även Karlstad. Husets konstruktion, som utvecklats i samarbete med företaget Finndomo AB med varumärket Modulenthuss, ger möjlighet till näst intill oräkneliga kombinationer och lägenheterna kan varieras från ettor till fyror. Planlösningarna är flexibla. Tillverkningen på fabrik ger en kort produktionstid.

NCC, Per-Erik Bergström, www.ncc.se, 08-585 525 44

Fire resistance of timber structures – National guidelines in European and some other countries 2002

Östman Birgit, Rydholm Daniel Sthlm, Trätek, 2002, 75 s
Serie: Trätek Rapport P 0212045

Parkeringshus i trä – marknadsstudie i Sverige

Gustafsson Anders Sthlm, Trätek, 2003, 10 s
Serie: Trätek Rapport P 030817

Företagsintegrerad produktutveckling – förstudie

Gustafsson Anders, Pousette Anna, Daerga Per-Anders Sthlm, Trätek, 2003, 58 s Serie: Trätek Rapport P 0309021

Träbjälklag för långa spännvidder. En förstudie av olika material och konstruktionslösningar

Salmela Kirsi Sthlm, Trätek, 2003, 51 s
Serie: Trätek Rapport P 0309020

FEMVÅNINGSHUS I TRÄ GER SUNDSVALL NYA HYRESHUS I HAMNMILJÖ



Det blev White arkitekter i Umeå som vann tävlingen om att rita ett nytt bostadsområde med femvånings trähus i inre hamnen i Sundsvall. Inspirerade av den norrländska träindustrins historia och det unika kajläget fick projektet mottot ”Virkesupplaget”. Trä är det svenska, men också det verkligt norrländska, byggmaterialet. Det var utgångspunkten när Sundsvalls kommunala bostadsföretag Mitthem i våras bjöd in till en entreprenadtävling. Nu är tävlingen avgjord, med förslaget från NCC och White arkitekter som vinnare.

– Det känns väldigt roligt, säger Susanne Åström på White arkitekter som tillsammans med kollegan Maria Olsson ligger bakom det vinnande förslaget. Framför allt är det inspirerande med en kommun som vågar vara visionär med trä som material. Det är inte särskilt vanligt med hela bostadsområden i trä, och så höga hus som fem våningar är närmast unikt.

White arkitekter AB, Susanne Åström, www.white.se, 090-70 41 50

NYSKAPANDE ARKITEKT TILLDELAS TRÄENIGHETENS TRÄPRIS

Stiftelsen Träenigheten i Skellefteå har beslutat tilldela arkitekten Gert Wingårdh Träenighetens Träpris år 2003. Priset ska bland annat främja insatser för utvecklandet av ny teknik och nya produkter samt utökad användning av trä.

Skellefteå kommun, Karin Lundkvist, 0910-73 50 34

Den formsäkra vägen mot framgång

TEXTREDIGERING: BJÖRN EGERTZ

FOTO: HOTEL BIRGER JARL/PETER GRAN OCH BJÖRN EGERTZ

1974 byggdes Hotel Birger Jarl i Stockholm. Det var då hypermodernt med bruna möbler, orangefärgade gardiner och heltäckningsmattor fyllda av så många olika plastmaterial att det slog gnistor när man gick på dem. Men tiden gick, det moderna blev omodernt och i Hotel Birger Jarls fall dessutom ganska slitet.

Men nu är den anrika sjuttioatalisten helrenoverad och har fått en tydlig lyftning med svensk nutida form och design i fokus. Entrén, lobbyn, restaurangen med angränsande lobbybar, ett nytt gym med utsikt över takåsarna, herr- och dambastu samt större delen av hotellrummen har omvandlats från golv till tak. Ett av tillskotten är hotellets unikt utformade designrum med mycket trä och trendiga färger, och sviter på våning 7 som inretts av en rad etablerade svenska arkitekter såsom Jonas Bohlin, Tomas Sandell och Love Arbén.

Hotellet är inte bara vackert på ytan utan samtliga 235 rum har dessutom utrustats med en bra arbetsyta, bredbandsanslutning, voice mail och TV med ett stort utbud av gratis- och betalkanaler. Business- och designrummen har extrautrustats med strykbräda och strykjärn, minibar med fria alkoholfria drycker, vattenkokare med te- och kaffetillbehör samt extra badrumsaccessorier.

Hotel Birger Jarl är idag ett modernt designat hotell med ett unikt helsvenskt tema. Unga, erkänt duktiga svenska inredningsarkitekter och designers har inrett flera av rummen som bjuder på spännande och oväntade upplevelser i inredning och färgval. Även i de övriga rummen har Hotel Birger Jarl genomgående satsat på svensk design. Foajén fungerar som utställningslokal för konstnärer och formgivare som arbetar med svensk färg och form.

I och med helrenoveringen har hotellet dessutom upgraderats till fyra stjärnor. Sedan 2001 ingår Hotel Birger Jarl i den världsomspännande boknings- och marknadsföringskedjan SRS-WORLDBHOTELS. ●

Hotel Birger Jarl byggdes 1974. Byggnaden är belägen på Tulegatan 8, parallellt med och mellan Birger Jarlsgatan och Sveavägen i Stockholm. Faciliteter: 235 rum, 8 konferenslokaler för 2–150 personer, 5 grupparbetsrum och festvåning för upp till 150 personer. Frukostmatsal, lobbybar, restaurang och garage.

De som specialinrett rum på Hotel Birger Jarl är: Kristian Eriksson, Jerk Malmsten & Léo Jóhannsson, Johanna Köhlin & Agneta Pettersson, Thomas Sandell, Johan Stylander, Eva Lilja Löwenhielm & Anya Sebton, Love Arbén, Jonas Bohlin, Franz Hardinger & Bronwynn Welsh, Svenskt Tenn AB, Pernilla Glaser, Charlotte Pettersson, Tom Hedqvist, Sara Lindell, Björn Sahlqvist, Nirvan Richter/Norrgavel, Anne-Christine Axelsson, Sanna Nathansson/Living Design, Anki Gneib/Wall to wall, Peter Hallén och Olle Rex.



rum #701



701 – Gotlandsrummet

Dubbelrum designat av G.A.D./Kristian Eriksson **Trämateriäl:** Vitoljad björk i golvet och i möblerna. "Jag vill med rum 701 skapa en miljö med trivsel av naturliga och riktiga material. Här vill jag ge gästen en chans att uppleva känslan av Gotland."

Kristian Eriksson om "Gotlandsrummet"

705 – Mr Glad

Juniorsvit designad av SandellSandberg/Thomas Sandell

Trämateriäl: Lackad lönnparkett i golvet och möbler i kulörlackad MDF.

"När man bor på hotell bor man borta, man är inte i sitt ordinarie hem. Man är tillfälligt boende. När man bor någon annanstans öppnas sinnet för det nya. Jag vill att man får en upplevelse av att just vara borta någon annanstans. Låt det vara lite prickigt ett slag, man kommer ju alltid hem, kanske litet prickigare än förut..."

Thomas Sandell om "Mr Glad"

337 – Scenografisk känsla enligt Tom Hedqvist

Handikappanpassat businessrum designat av Tom Hedqvist **Trämateriäl:** Möbler och några inredningsdetaljer i kulörlackad MDF. "Två variationer på ett tema. Färgskala med utgångspunkt från några interiörer av Matisse målade i slutet av 1930-talet. Lätt antydda interiörer med scenografisk känsla. Väggar som sättstycken på en scen och möbler som pjäser på ett schackrutigt golv."

Tom Hedqvist om rum 337

rum #705



rum #337



rum #332



rum



rum #703



#500



rum # 401–412

foajé



332 – Businessrum

Businessrum designat av Hardinger Arkitekter/ Franz Hardinger & Bronwynn Welsh Trämateriäl: Lackad askparkett i golvet och knivskuren mattlackad björk i möbler och annat.

703 – Ett fönster mot gatan

Dubbelrum designat av Johanna Köhlin och Agneta Pettersson

Rum 500

30 businessrum på våning 5 av Björn Sahlqvist, ark MAA SAR SIR Trämateriäl: Oljad björk. "Materialblandningen trä-glas-laminat-textilier i kombination med färgsättningen och möblernas form skall framhäva rummets karaktär och motverka den uniforma känslan som oftast kännetecknar hotellmiljöer."

Björn Sahlqvist om Nasdaq-rummen på våning 5

Rum 401–412

12 businessrum designade av Nirvan Richter Trämateriäl: Oljad björkparkett i golvet. Möbler och inredning i sopad eller oljad björk och bok. "I rummen har jag försökt att skapa ett dämpat lugn som kan skänka ro och vila. Det är något jag ofta själv längtar till som gäst i en storstad."

Nirvan Richter om sina 12 businessrum

Foajé

Foajé med design av Hardinger Arkitekter/Franz Hardinger & Bronwynn Welsh Trämateriäl: Mattlackerad knivskuren björk i innerfasad och möbler.

rum # 704



rum # 707



704 – Jag vill ha en egen måne

Juniorsvit designad av Johanna Köhlin och Agneta Pettersson
Trämateriäl: Lackad björkparkett i golvet och möbler i skyddslackad björkfäner. Sänggavel och pulpet i kulörlackad MDF.
"Vi vill skapa en miljö som känns hemma, men som inte ser ut som hemma."

Johanna Köhlin och Agneta Pettersson om 704

707 – Libton

Dubbelrum designat av Eva Lilja Löwenhielm och Anya Sebton
Trämateriäl: Lackad björkparkett i golvet och möbler i oljad björk. "Vi har velat skapa ett harmoniskt rum med nordiska materiäl och känsla. Detta i kontrast till hotellets centralt belägna plats i Stockholms city."

Anya Sebton och Eva Lilja Löwenhielm om "Libton"

rum # 710



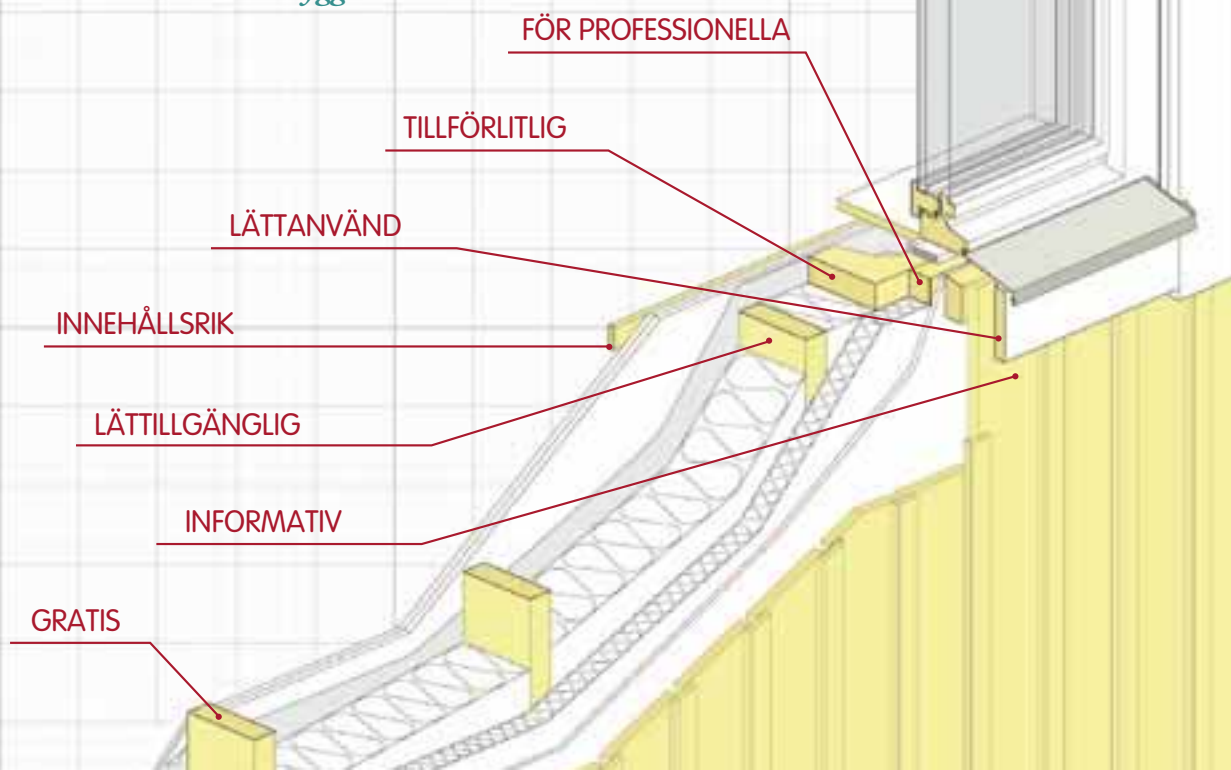
710 – Vinbärssviten

Svit designad av Jonas Bohlin Trämateriel: Lackad ekparkett och oljad ask i några inredningsdetaljer. Utemöbler i obehandlad odlad teak.
"Vinbärssviten har fått sitt namn av vinbären som växer på balkongen utanför."

Jonas Bohlin om "Vinbärssviten"

www.traguiden.se

– Allt du vill veta om trä och träbyggande



Takpåbyggnader som inspirerar

TEXT HANNE WEISS LINDENCRONA

Många svenska städer har en betydande bostadsbrist. Boverket har också pekat på att vi har ett stort underhållsberg som vi knuffar framför oss. Det gäller speciellt i våra miljonprogramsområden, där åtgärder på tak/takisoleringar med mera är aktuella. Att vi har problem med för höga byggkostnader, byggfusk med mera i byggsektorn torde vara bekant för alla. Vi tror oss veta att riksdagen under hösten fattar beslut om tredimensionell fastighetsbildning som betyder att det troligen från och med kommande årsskifte blir möjligt att bygga ovanpå befintliga byggnader och låta påbyggnaden utgöra en egen fastighet. Vi kan då till exempel bygga hyresbostäder på

”Vi tror oss veta att riksdagen under hösten fattar beslut om tredimensionell fastighetsbildning ...”

kommersiella fastigheter och tvärtom. Förtätning är den svåraste

stadsbyggnadsprocessen. Och det finns förvisso en del praktiska, byggtekniska och juridiska problem med denna förtätning via påbyggnad, men också många fördelar jämfört med traditionella modeller för förtätning.

Detaljplanen kanske bara tillåter befintlig hushöjd eller befintlig verksamhetstyp. Grannar kanske inte just jublar inför hotet att få sämre sol- och ljusförhållanden och ökad belastning på närmiljön. Den befintliga byggnaden eller den samlade bebyggelsemiljön kanske har ett kulturhistoriskt värde man ska värna om. Det borde i många fall vara en något enklare process att få allmänhetens acceptans för en påbyggnadsförtätning: man får här förtätningens positiva effekter, till exempel i form av utnyttjande av befintlig infrastruktur, utan de drastiska ingrepp i den befintliga miljön som en markbunden förtätning innebär. Med påbyggnader, kanske trädgårdar på tak, kan vi faktiskt öka grönytorna i stället för att spoliera pulkabackar, de sista återstående grönplättarna eller hundarnas rastplats.

Avgörande för om en påbyggnad är tekniskt möjlig är det befintliga husets förutsättningar att utgöra grund för den nya byggnaden – det handlar om dess grundläggning, stomme och stabilitet. Även de juridiska och

”... blir möjligt att bygga ovanpå befintliga byggnader och låta påbyggnaden utgöra en egen fastighet.”

tekniska förutsättningarna att samordna den nya fastighetens tekniska försörjning med den befintligas måste beaktas. Möjligheterna att etablera ”byggplatsen” är en temporär, men nog så viktig, fråga. Brandskyddet är säkerligen värt en egen mäsas.

Argumentationen för påbyggnadsförtätning underlättas onekligen avsevärt om man tänker i prefabricerad lättbyggnadsteknik. Och där är givetvis trä det självklara alternativet.

I detta nummer visar vi på några exempel där man gjort påbyggnader av trä. De kan förhoppningsvis tjäna som inspiration, som inlägg i debatten eller som utmaning för byggandets traditionalister. Kanske kan de inspirera till en tävling – om vackra, kostnadseffektiva, lätta trähus, grundlagda på befintliga byggnader och med hänförande utsikt över stadens tak. Och se, då blir det en riktig utmaning för träbranschen! ●

Posthotel Lamm

TEXT OCH FOTO STURE SAMUELSSON

Låt oss studera ett uppmärksammat massivträprojekt som under hösten 2002 genomfördes i Kastelruth i Norditalien, i Sydtyrolen, nära staden Bolzano. Det ger en god inblick i vad som är viktigt att tänka på när liknande projekt skall genomföras. Inte minst är det intressant att se hur brand- och ljudfrågor lösts.

Projektet gäller ett äldre tre våningar högt hotell, Posthotel Lamm, byggt i traditionell tegelbyggnadsteknik. Det utökades genom både en påbyggnad med två våningar och en tillbyggnad på tre våningar. Arkitekt var Studio ARCH De Dominicis-Dalsass-Colombi i Brixen.

Hotellet ligger i centrum av den lilla staden Kastelruth som är vackert belägen i de italienska alperna. Påbyggnaden ger den äldre byggnaden en tornliknande form. Avsikten med "tornet" är att det skulle utgöra en länk mellan den äldre bebyggelsen och nybyggnaden. Detta uppnås bland annat genom att det påbyggda femvåningshuset förses med en fasad av lärkspån. Byggnaden inrymmer, förutom hotellrum, också inbyggda platser, innegårdar och en takterrass där besökaren bland annat kan finna en kryddträdgård.

Stommen på såväl påbyggnaden som den del av tillbyggnaden som ligger över mark utgörs av massiva träskivor i både väggar och bjälklag. Leverantör var det österrikiska företaget Kreuzlagenholz (KLH), som är marknadsledare när det gäller massivträ i regionen med cirka 80 procents marknadsandel i Österrike. KLH kan leverera skivor i så stora format, 2,95 x 16,5 meter, att väggar ofta kan monteras utan skarvar och att stora bjälklagsplattor kan monteras snabbare, med färre fogar och med fler upplagsmöjligheter. Genom det speciella sättet att limma samman de korslagda brädorna minimeras risken för torksprickor.

Massivträ valdes av flera skäl. Materialet i påbyggnaden skulle vara lätt och punktlast skulle undvikas. Eftersom det var en mycket trång arbetsplats var det viktigt med ett snabbt montage. Det blev också ett mycket snabbt byggande. Hela projektet, som totalt kostade 6,5 miljoner euro, genomfördes på fyra och en halv månad. Ekonomiskt stod sig också träbyggnadet väl gentemot andra metoder.

Tekniska lösningar

I projekteringsarbetet blev det en viktig uppgift att ta fram förslag som kunde uppfylla de italienska brandbestämmelserna. De viktigaste delarna av arbetet gällde de problem som hängde samman med valet av trämaterial i fasad i "tornet", hur ljusgården skulle utformas och hur träskivorna i stommen skulle kunna utnyttjas som brandavskiljande byggdelar.

Träspån som fasadbeklädnad på det relativt höga "tornet"



gav upphov till omfattande diskussioner som ledde fram till en förhållandevis okonventionell lösning. Italienska bestämmelser föreskriver att det skall finnas en minst 1,5 meter hög fasadyta mellan fönstren i vertikalled. I detta fall var det 1,7 meter men problemet var att fasadmaterialet är brännbart och inte kan utgöra hinder för brandspridning från en våning till den som ligger ovanför.

Olika lösningar diskuterades. Den först diskuterade lösningen var att förse byggnaden med brandskyddsfönster som skulle kunna hindra brand att sprida sig från en våning till en annan. Det förkastades eftersom en sådan lösning försvårade evakuering av rök och giftiga gaser. En annan lösning var att behandla fasaden med en godkänd brandskyddslasyr. För att ha full brandskyddseffekt krävs det dock att behandlingen av en sådan fasad görs om vartannat år. Denna lösning övergavs eftersom underhållskostnaderna skulle bli för stora.

Det lösningsförslag som slutligen valdes var att förse fasaden med fasadspinklers. Vid brand förhindras spridning mellan våningar samtidigt som det går att ventilerar bort rök och gaser genom fönstren. En sådan anläggning är inte heller särskilt underhållskrävande. Till skillnad från vad som är vanligt i Sverige får en önskad arkitektonisk utformning kosta lite extra.

Ljusgården måste också noga studeras ur brandskyddssynpunkt. Enligt italienska normer kan, under särskilda omständigheter, tre våningar inrymmas i en brandcell. Då måste minst



leder till att de väggar för vilket detta gäller, förutom beklädnad med gipsskivor, också måste kompletteras med ett skikt mineralull. I detta skikt har också rör för vägguppvärmning placerats, vilket ger ett utmärkt rumsklimat och ytterligare ökat brandskydd (se figur på nästa sida).

Även bjälklagsplattorna är kompletterade för att uppfylla brand- och ljudkrav. De massiva träplattorna har på ovansidan kompletterats med ett skikt lätt betong, en tunn stegljudsplatta av mineralull samt en pågjutning med flytbetong. Eftersom rördragningar för vatten sker i det skikt som består av lätt betong har under denna lagts ett särskilt tätskikt. På undersidan finns också ett skikt för komplettering av ljudisoleringen. På gipsskivor, som hängt upp i plåtreolar, ligger ett skikt lätt mineralull. Eftersom det också skall monteras inbyggd belysning i detta nedhängda tak är det placerat på relativt stort avstånd från golvplattans undersida.

Detta sätt att bygga upp en bjälklagskonstruktion för att klara ljud- och brandkrav är mycket vanligt i Mellaneuropa. Den extra tyngden på ovansidan av golvet bidrar till att ge god stegljudsisolering. Nackdelen är att behöva hantera ett vått material i ett i övrigt torrt byggande. Tyngden kan åstadkommas på annat sätt, till exempel genom utplacering av trädgårdsplattor av betong eller genom flera skikt med tyngre skivmaterial.

50 procent av ytmaterialen vara icke brännbara och resten svårantändliga. Hotellrummen avskiljs från ljusgården genom en massivträskiva beklädd på båda sidor med gipsplattor. Även här är väggarna beklädda med träspån. Eftersom det är tak över gården kan denna beklädnad skyddas med brandskyddslasyr. Golvytan bekläds med en svårantändlig heltäckningsmatta och med natursten i förhållande 1:1.

Skydd för nedstörtande glasskivor ges av de utmed ena sidan anordnade loftgångarna som också utgör utrymningsvägar. Värme- och rökevakivering sker genom ventilatorer som är så placerade att röken går i motsatt riktning mot utrymningsvägarna. På så sätt hålls sikten fri från rök. Ventilatorerna styrs av branddetektorer och drivs av ett nödströmsaggregat.

Bärande och avskiljande väggar skall ha klass REI60, det vill säga skall ha bärförmåga, fungera som rökisolering samt som temperaturskydd under minst 60 minuter. De massiva skivorna motsvarar i sig klass R60 och det önskade konstruktiva brandskyddet uppnås genom komplettering med gipsskivor. Det hade till exempel varit svårt att på motsvarande sätt få en bärande konstruktion i stål att uppfylla samma brandkrav.

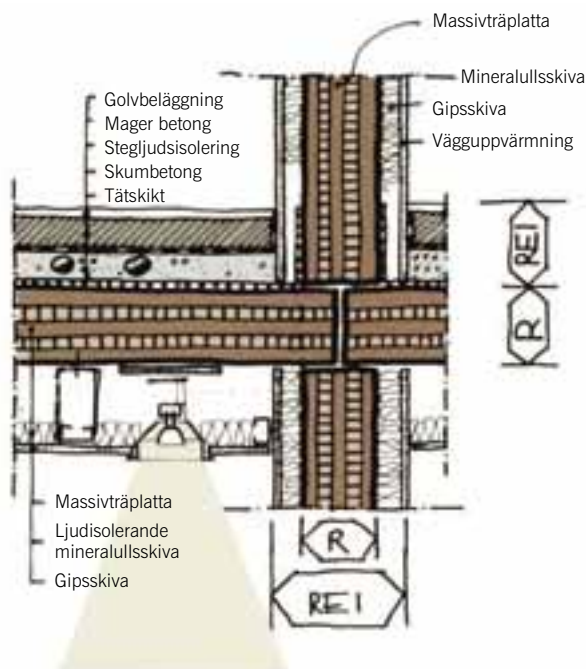
Såväl vägg- som bjälklagskonstruktioner skall också uppfylla de ljudkrav som gäller för hotellbyggnader. Detta





Referenser

1. Sjöberg H, Samuelsson S, 2002. Arkitektur med massivt trä. KTH-A 2002:3
2. Falk A, 2002. Architectural aspects of massive timber. Licentiatavhandling KTH-A
3. Micado, 2003. Design und Komfort auf fünf Etagen. Micado 6/2003



Kommentarer

Mottot för det redovisade om- och tillbyggnadsprojektet var att åstadkomma "tradition de luxe". Exemplet är intressant eftersom det visar genomtänkta, ibland ganska okonventionella, tekniska lösningar. Kanske är en del av dessa lite främmande för oss i Sverige.

Fasadsprinkling är en metod som till exempel i Norge använts för att skydda gamla värdefulla träbyggnader men som är så gott som oprövad i Sverige. Klimatet i såväl Norditalien som Sverige innebär att fasadsprinkler måste utgöras av torrörssystem. Vi hade antagligen valt att installera ett sprinklersystem som släcker närmare vid eldhärden, förslagsvis så kallade lägenhetssprinklers.

För att bygga trähus i fem våningar i Sverige krävs klass REI₉₀ på skiljeväggar. De väggkonstruktionerna som användes i det italienska projektet kanske också klarar detta krav.

De tekniska lösningarna har dock utformats genom ett föredömligt nära samarbete mellan arkitekter, statiker, brandexperter och de myndigheter som har att övervaka byggandet.

Resultatet visar att, vid om- och tillbyggnad, massiva träskivor kan ge stora fördelar såväl arkitektoniskt som tekniskt, funktionellt och ekonomiskt. ●



White Stockholm

TEXT **BENGT SVENSSON, WHITE ARKITEKTER**
FOTO **BJÖRN EGERTZ**

White arkitekter i Stockholm växte under slutet av 90-talet ur sina lokaler i det gamla 1600-tals magasinet i Gamla Stan. Nya lokaler söktes och valet blev att uppföra en ny byggnad i Hammarby Sjöstad i Stockholm. White ville bygga i egen regi och tillföra så många kompetenser som möjligt från den egna verksamheten med målsättningen att bygga på ett miljömässigt och energieffektivt sätt.

Idelösning

Det nya kontorshusets läge i stadslandskapet är spektakulärt. Skanstullsbrons vägbanor drar långa streck över platsen och bildar tillsammans med Hammarbysslussen och den nya byggnaden ett fondmotiv för den långa kajpromenaden. Byggnaden har en okomplicerad yttre form: en långsmal rektangulär glaslåda. Den vackra utsikten och de stora rummen innanför fasaden är motiv till de helglasade fasaderna. Formspråket är resultat av ett långt drivet strukturellt tänkande, tydligt redovisade tekniska system, sammanhållna materialytor och precis detaljering. Byggnadstypen kan historiskt relateras till dagsljusberoende industribyggnader och den enkla planformen återknyter till hamnmagasinet generalitet.

Stora sammanhängande våningsplan skapar överblick och samband, de avgränsande hyllorna rumslighet. Naturliga material, behagliga ljusförhållanden, välvärdig akustik och bra inneklimat ger en avstressad inramning åt det dagliga arkitektarbetet.

Glaslådan kröns av en indragen takvåning. Ramar av limträ fångar in en trävolym som svävar över det gräsbevuxna taket. Allt trä är behandlat med trätjära. ●

Fakta

Arkitekt: Bengt Svensson, Linda Mattsson, Per Wikfeldt, Mikael Sewon, Sara Grahn

Landskap: Jenny Mathiasson, Lars Rickan

Inredning: Kjell Jensfelt, Åsa Haremst, Lotta Holmgren

Projektledning: Åke Wilén, Anders Ingmo

Miljö: Marie Hult, Marja Lundgren, Anders Lood

Konstruktör: Scandiakonsult

VVS: ÅF VVS Projekt

El: Elkonsult Lennart Goldring

Byggherre: White arkitekter genom Magnus Borglund, Lennart Wennström

Byggtreprenör: PEAB

Byggnadsår: 2001–2003

Adress: Östgötagatan 100, Stockholm



Spaljé mot Skanstullsbron på uteplatsen.



Ovan: Baksidan av takbyggnaden. Nedan: Hela byggnaden sedd från Skanstullsbron.

Södra bygger på höjden



TEXT **OLA MALM, ARKITEKTBOLAGET I VÄXJÖ**
FOTOMONTAGE **ARKITEKTBOLAGET I VÄXJÖ**

När Södra behövde fler konferenslokaler och en ny representationsdel vände de sig till Arkitektbolaget i Växjö, som har ritat en lätt påbyggnad av trä på taket, runt ett befintligt fläktmaskinrum.

– Det var inte en helt lätt uppgift konstruktivt då det visade sig att den befintliga byggnadens femte våning inte klarar av att bära mer än sig själv, säger Olof Thedin och Ola Malm på Arkitektbolaget.

Södras huvudkontor i Växjö är en stilig byggnad ritad av arkitekt Geza Hoartay 1968. Huset ligger vid södra änden av Växjösjön med en vidunderlig utsikt över vattnet och Växjö centrum.

I dag bärs taket av koniska träpelare och limträbalkar. Ytterväggarna är helt i glas från golv till tak. Då påbyggnaden i huvudsak ligger i norr utgör solen inget problem.

– Ambitionen har varit att visa träets möjligheter. Vi börjar redan nere i det befintliga huset, där två eleganta trätrappor leder upp till den nya delen. Man kommer rakt upp i den västra delen som är representationsmatsalen. Till höger den magnifika utsikten, till vänster en svart trävägg och på golvet ask. I den bortre delen finns en avskiljbar cafédel.

På södra delen av taket finns en konferensdel, med fyra konferensrum och ett uppehållsrum. Denna del är direkt åtkomlig från våningen under. Materialen här är träpaneler i olika träslag på väggarna och ek på golvet.

I den östra delen av påbyggnaden finns en rekreationsdel med bastu, omklädningsrum och en utblicksterrass. Förmodligen har bastun Sveriges vackraste utsikt. ●



1. Konstverk längs passagen mellan matsal och bastudel. 2. Bild ifrån konferensavdelningen. 3. Bild ifrån brasrummet in mot matsalen. 4. Bild ifrån omklädningsrummet.

Fakta

Den tillkommande arean är cirka 430 m². Den består av tre delar: bastudel (asp) med omklädningsrum (ask och glasmosaik), representationsmatsal med café (askgolv, bf-panel i ask i tak, vägg i svartbetsad furu, svarta glaspartier från golv till tak), konferensavdelning med ekgolv, bf-panel i ask i tak, väggarna består av målad gips i olika färger i de olika rummen. En vägg i varje konferensrum har träpanel, en med björk, en med vitvaxad gran och en med vitvaxad furu. (Tanken var att visa de olika träslag som finns i Sverige, ett önskemål från byggherren Södra.)

Arkitekter: Arkitektbolaget i Växjö genom Johannes Debus, Ola Malm och Olof Thedin

Konstruktör: Tyréns genom Tomas Alsmarker, Elvy Karlsson, Sigvard Dahl

Leverantör av trämaterialiet: GAPRO Grimslöv AB

Generalentreprenör: NCC

VVS: FLK AB, Thomas Sjöström

El: WSP Elteknik, Håkan Salomonsson

Projektledning: Byggrådgivare Lars Bengtsson AB

I Klara Zenit bor det

TEXT OCH FOTO BJÖRN EGERTZ

Under ett kvarts sekel har kvarteret Blåmannen utmed Drottninggatan och Mäster Samuelsgatan i Stockholm fört en anonym och undanskymd tillvaro. Omvandlingen av Klarakvarteren på 1960- och 70-talen och uppförandet av Postgirots byggnader, med höga krav på säkerhet, hade gjort kvarteret slutet och ointagligt för omvärlden.

Nu har det skett stora förändringar. Genom ett av de största förnyelseprojekten på mycket länge har kvarteret än en gång blivit en levande del av staden. Det slutna har öppnats och blivit mänskligare. Flera ljusgårdar får solen att lysa upp byggnadens inre. De nya fasaderna gör att ljuset strömmar in från och ut mot gatorna. Klara Zenit består av två delar, dels fasader mot gatumiljöerna och dels taklandskapet.

– Vi har ändrat väldigt mycket i fasaderna mot gatumiljöerna och förändrat byggnaden från slutenhet till öppenhet, men har behållit geometri och volym. Vad vi ville var att återskapa den vertikala strukturen i byggnaden genom en vertikal indelning av kontor, handel och bostäder, säger arkitekt Stefan Börjesson på Equator Stockholm AB.

Byggnaden är fylld av butiker, moderna kontorslokaler och dessutom har man, som första projekt i världen, också byggt en hel stadsdel med bostadshus på taket till den gamla Postgirotbyggnaden.

– När det gällde taklandskapet var vi däremot fria i formen, därför att förutsättningarna var helt nya. Att bygga på taket fungerade också bra med byggnadens befintliga stomme, vilken var fylld av pelare som satt på bra avstånd för att fungera som stöttor till bostadshusen. Vi valde att bygga med ett lättbyggsystem kombinerat med platsbygge i trä.

Takmiljön på Klara Zenit är utformad, som ett stadskvarter, med smala gränder, breda gator

och gatubelysning. Bostadshusen, som är 1–2 våningar höga, är uppförda med trästommar och med ett keramikmaterial i fasaderna av brandskäl.

– Funktionsmässigt är taklandskapet skilt från övriga delar av byggnaden. Vad gäller all teknik, som till exempel ventilation, vatten och avlopp, är den gemensam för hela byggnaden. Bostadskvarterets entréer är däremot skilda från kontorsgångar och varuhusportar.

Totalt handlar det om ett 100-tal hyresrättslägenheter i hela Klara Zenit, varav 60 lägenheter på taket och 40 lägenheter i gatubyggnaden mot Bryggargatan. De bostäder som byggs i fasaden mot Bryggargatan är huvudsakligen smålägenheter om 1–2 rum och kök. Dessa bildar en länk till de befintliga bostäder som finns kvar i Klarakvarteren. Nyproduktionen på taket består av lägenheter på 1–4 rum och kök.

– Några av de viktigaste sakerna för oss när vi ritade takbyggnaderna var att de skulle få så mycket sol som möjligt. Det var också viktigt för kontorsdelarna. Vi ritade därför in effektiva ljusgårdar i taklandskapet som ger ett fullgott ljusinsläpp för kontorsmiljöerna nere i byggnaden. Handeln ville däremot inte alls ha något ljus utifrån.

– Utsikten från bostadsområdet i den omgivande taknivån har inga begränsningar. Det skapar utrymmen mellan bostadshusen. Gatubilden liknar den nere på marken med ett torn eller en hög punkt i utsikten. Takbygget krävde många speciallösningar för bostadshusen och det var bra att vi valt att bygga lätt med trä, vilket underlättade för många trixiga byggnadsdetaljer.

Klara Zenit är ett omfattande förnyelseprojekt som under en treårsperiod under 2000–2002 utvecklade det gamla Postgirotkvarteret till ett modernt citykvarter med bostäder, handel och kontor. ●



folk på taket



Taklandskapets geometri följer solens gång, och bostädernas fasader ligger i öst-västlig riktning.



Utsikt mot Hötorgscity från en av de gemensamma platserna.

Fakta

Klara Zenit, kvarteret Blåmannen, Stockholms city

Arkitekt: Equator Stockholm AB

Byggherre/ägare: Klara Zenit ägs av Fastighets AB Certus, som drivit projektet och varit byggherre. (Fastighets AB Certus ägs av Wihlborgs Fastigheter AB.)

Totalentreprenör: Peab Sverige AB

VVS: PQR Konsult

El: Sollentuna elkonsult

Statiker: ELU Konsult

Omfattning: Nya lägenheter, sammanlagt 100 hyresrättslägenheter på 1–4 rum och kök, kontor, butiker, lager, garage, med mera

Bostadsdel på taket: 60 lägenheter i hus med 1–2 våningar med trästommar

Sammanlagd byggyta: 68 000 kvm

Byggtid: 2000–2002

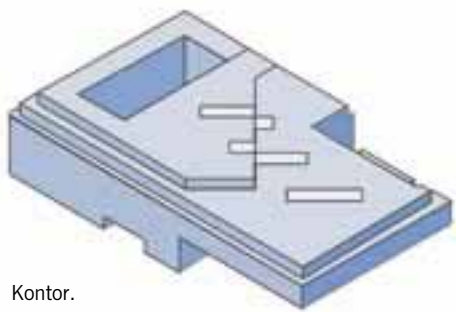
Kontraktssumma: 595 Mkr



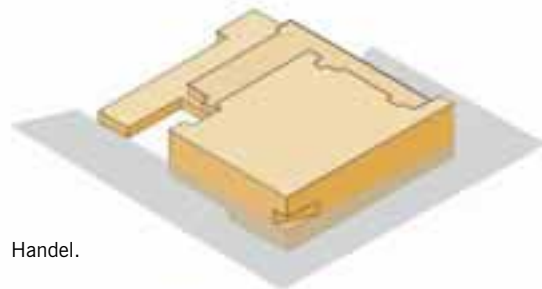
Bostäder.



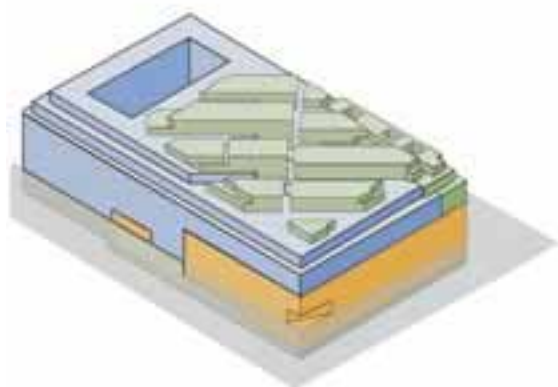
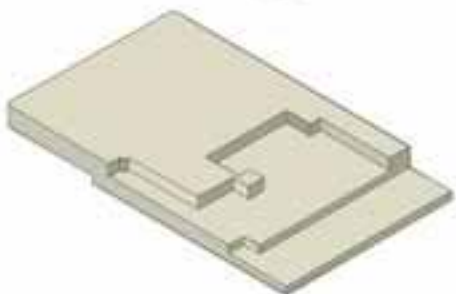
Kontor.



Handel.



Tekniska utrymmen och källare.



Axonometri: bostäder-kontor-handel-tekniska utrymmen-källare.



Passage mellan huskroppar till gemensam plats med entréer.



Tidig markplaneringsskiss 25 meter ovanför Drottninggatan.



Etagelägenhet mot Bryggargatan i kvarteret Klara Zenit.

Nu är det inte många kvar!

– och vi har sänkt priset på Träbroar!



Träbroar – sänkt pris

Träbroar (1996) vänder sig bland annat till projektörer, beställare och brobyggare. Boken innehåller 96 sidor med många ritningar, foton och dimensioneringsexempel.

Pris 35:- exkl. moms och frakt.



Bullerskärmar

Bullerskärmar av trä (1998) vänder sig till vägghållare, arkitekter och ingenjörer. Boken är på 100 sidor och illustrerad med färgfoton, skisser, diagram och tabeller.

Pris 195:- exkl. moms och frakt.



Träbyggnadshandbok

Träbyggnadshandbok togs fram 1991–1993.

Bokserien är rikt illustrerad och lämplig för projektörer, myndigheter och i undervisning.

Träbyggnadshandbok del 5 Grunder behandlar utformning av grundkonstruktioner för trähus.

Träbyggnadshandbok del 9 Material behandlar trä och träprodukter, trämateriallets och träprodukters uppbyggnad och egenskaper.

Pris: 30:- per bok exkl. moms och frakt.



Lathunden

Din *Lathund* för att välja och beräkna virkesåtgång, dimensioner och virkessortiment. *Lathunden* innehåller 27 blad i A6-format.

Pris 60:- exkl. moms och frakt.

Se vidare vår hemsida för fler skrifter, www.svensktra.org, eller kontakta oss per telefon 08-762 79 78, Marie Åsell.

Posttidning B

Avsändare:
Svenskt Trä
Box 16385
103 27 Stockholm



TräGuiden

TräGuiden erbjuder kunskap, information och praktiska anvisningar om trä och träbyggnade för professionella användare. Här finns alla hjälpmedel och kunskaper om modernt träbyggnade, allt fritt att användas i ditt arbete.

TräGuiden är helt anpassad för Internetanvändning och uppdateras kontinuerligt med ny kunskap och praktiska erfarenheter.

Träguiden består av motsvarande cirka 1 500 boksidor från 28 experter med texter, tabeller, ritningar och illustrationer.

Genom att registrera dig får du full tillgång till TräGuiden helt gratis.

Välkommen in på www.traguiden.se



Skogsindustrierna

